



UNIVERSAL ROBOTS

Uživatelská příručka

Base-Mounted Range Extender, 40m



740-942-00



Informace obsažené v tomto dokumentu jsou majetkem společnosti Universal Robots A/S a bez předchozího písemného souhlasu Universal Robots A/S nesmí být reprodukovány jako celek ani zčásti. Zde obsažené informace podléhají změnám bez upozornění a nelze je vykládat jako závazek společnosti Universal Robots A/S. Tento dokument je pravidelně přezkoumáván a revidován.

Společnost Universal Robots A/S nezodpovídá za chyby a chybějící informace v tomto dokumentu.

Copyright © 2009-2025 by Universal Robots A/S.

Logo Universal Robots je registrovaná ochranná známka společnosti Universal Robots A/S.



Obsah

1. Odpovědnost a zamýšlené použití	10
1.1. Omezení odpovědnosti	10
1.2. Účel použití	10
2. Váš produkt	13
3. Technické specifikace	14
4. Rozměry boxu prodlužovače dosahu	15
5. Bezpečnost	17
6. Typy bezpečnostního hlášení	18
7. Všeobecná upozornění a varování	19
8. Integrace a odpovědnost	21
9. Montáž	22
10. Odstraňování problémů	26
11. Posouzení rizik	27
12. Údržba a opravy	31
13. Likvidace a životní prostředí	32
14. Prohlášení a certifikáty (originál EN)	33
15. Prohlášení a certifikáty	34
16. Certifikáty	35
17. Certifikáty	36
18. Index	39



1. Odpovědnost a zamýšlené použití

1.1. Omezení odpovědnosti

Popis Žádné informace uvedené v tomto návodu nelze považovat za záruku ze strany společnosti UR, že průmyslový robot nezpůsobí úraz nebo škodu, a to ani v případě, že průmyslový robot dodržuje všechny bezpečnostní pokyny pro použití.

1.2. Účel použití

Popis



PŘEČTĚTE SI MANUÁL

Používání robotu v rozporu se zamýšleným použitím může vést ke vzniku nebezpečných situací.

- Přečtěte si a dodržujte doporučení pro zamýšlené použití a specifikace uvedené v uživatelské příručce.

Tento produkt je určen pouze pro použití s řídicí jednotkou UR OEM, pro kterou neexistují žádné certifikáty. Prohlášení o zabudování (DOI) naleznete v uživatelské příručce příslušného modelu robotu.



VAROVÁNÍ

Nepoužívejte tento produkt se standardními řídicími jednotkami UR, protože tím zrušíte platnost všech certifikátů.

Roboti Universal Robots jsou určeni pro průmyslové použití, k manipulaci s nástroji/koncovými efekty a přípravky nebo ke zpracování či přenosu dílů nebo výrobků. Podrobnosti o podmínkách, za kterých by měl robot pracovat, naleznete ve specifikacích produktu.

Všechny roboty Universal Robots jsou vybaveny bezpečnostními funkcemi, které jsou primárně určeny ke kolaborativním aplikacím, ve kterých robot pracuje ve spolupráci s člověkem. Nastavení bezpečnostních funkcí musí být nastavena na vhodné hodnoty podle posouzení rizik aplikace robotu.

Protože je tento výrobek určen pro použití s řídicí jednotkou UR OEM, nejsou k dispozici žádné certifikace. Pro možnost využití bezpečnostních funkcí UR je vyžadována shoda aplikace s požadavky EMC. Dodržování EMC je základem efektivity bezpečnostních funkcí UR.

Kolaborativní aplikace jsou určeny pouze pro aplikace, které nejsou nebezpečné, pokud je celá aplikace, včetně nástroje / koncového efektoru, obrobku, překážek a dalších strojů, nízkoriziková podle posouzení rizik konkrétní aplikace.

**VAROVÁNÍ**

Používání robotů UR nebo výrobků UR mimo určené použití může mít za následek úraz, smrt a/nebo majetkovou újmu. Nepoužívejte robot UR ani výrobky UR k žádnému z níže uvedených nezamýšlených použití a aplikací:

- Lékařské použití, tj. použití v souvislosti s nemocí, úrazem nebo postižením člověka, včetně následujících účelů:
 - Rehabilitace
 - Posouzení
 - Kompenzace nebo zmírnění
 - Diagnostika
 - Léčba
 - Chirurgie
 - Zdravotní péče
 - Protézy a další pomůcky pro tělesně postižené osoby
 - Jakékoli použití v blízkosti pacientů
- Manipulace, zvedání nebo přeprava osob
- Jakékoli použití vyžadující dodržování specifických hygienických a/nebo sanitacních norem, jako je blízkost nebo přímý kontakt s potravinami, nápoji, farmaceutickými a/nebo kosmetickými výrobky.
 - UR kloubní mazivo může být uvolněno do vzduchu (ve formě páry) nebo odkapávat.
- Jakékoli použití nebo aplikace odchylovající se od zamýšleného použití, specifikací a certifikací robotů UR nebo produktů UR.
- Nesprávné použití je zakázáno, protože důsledkem může být smrt, úraz osob a/nebo majetková újma

SPOLEČNOST UNIVERSAL ROBOTS SE ZŘÍKÁ JAKÉKOLI VÝSLOVNÉ NEBO IMPLIKOVANÉ ZÁRUKY, NAPŘ. VHODNOSTI PRO KONKRÉTNÍ ÚČEL.

**VAROVÁNÍ**

Robota nijak neupravujte. Koncové krytky e-Series neupravujte ani neměňte. Jakákoliv úprava může mít za následek nepředvídatelná rizika. Veškeré autorizované demontáže a zpětné montáže se provádějí v servisním středisku UR nebo je mohou provádět kvalifikované osoby podle nejnovější verze příslušných servisních návodů.

**VAROVÁNÍ**

Nezohlednění zvýšených rizik vyplývajících z dosahu, nákladu, pracovních točivých momentů a rychlostí spojených s použitím robotu může mít za následek úraz nebo smrt.

- Posouzení rizik vaší aplikace musí zahrnovat rizika spojená s dosahem, pohybem, nákladem a rychlostí robotu, koncového efektoru a obrobku.

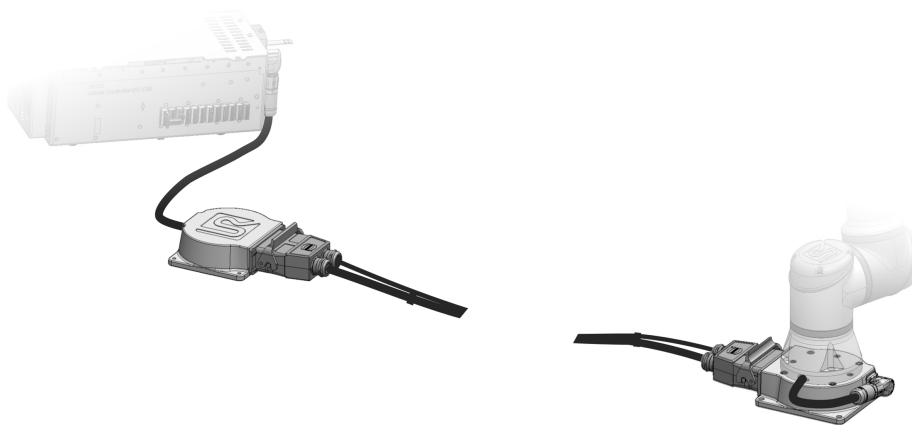


2. Váš produkt

Produkt

40m prodlužovač dosahu namontovaný na základně je příslušenství, které se používá k prodloužení délky kabelu mezi robotem a řídicí jednotkou. Obsahuje 40metrový kabel (napájení a komunikace) a aktivní opakovače signálu - jeden na konci robota a druhý na konci regulátoru - pro spolehlivý výkon na dlouhé vzdálenosti. Je určen pro řídicí jednotky OEM ve svařovacích aplikacích, kde je vyžadováno delší oddělení mezi robotem a řídicí jednotkou.

40m prodlužovač dosahu namontovaný na základně je kompatibilní s UR3e, UR5e a UR7e.



Prodlužovač dosahu namontovaný na základně se skládá z následujících komponent:

1. Kabel prodlužovače dosahu, 40 metrů.
2. Box prodlužovače dosahu základny robota (s montážními otvory a konektorem pro rameno robota).
3. Box prodlužovače dosahu ovládací jednotky (bez montážních otvorů a s přírubovým kabelem pro připojení Ovládací jednotka).
4. Sada šroubů pro montáž UR3e. Specifikace a točivý moment naleznete v části Montáž.
5. Sada šroubů pro montáž UR5e a UR7e. Specifikace a točivý moment naleznete v části Montáž.
6. Uživatelská příručka

Tato příručka popisuje všechny součásti. Tuto příručku je třeba použít i v případě, že jste nějaký díl zakoupili jako samostatnou součást.

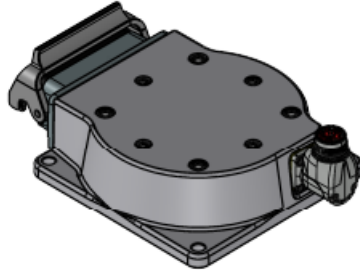
3. Technické specifikace

Hmotnost 40metrového kabelu	14,7 kg.
Spotřeba (průměrná)	Viz konkrétní robot Uživatelská příručka.
Maximální průměrná spotřeba energie	Viz konkrétní robot Uživatelská příručka.
Jmenovitý zkratový proud (SCCR)	Viz konkrétní robot Uživatelská příručka.
Materiály	Hliník
Rozmezí okolní teploty	0-50 °C

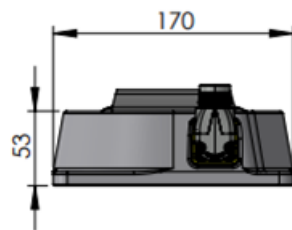
4. Rozměry boxu prodlužovače dosahu

Rozměry boxu prodlužovače dosahu základny robota

Všechny míry jsou uvedeny vmm.



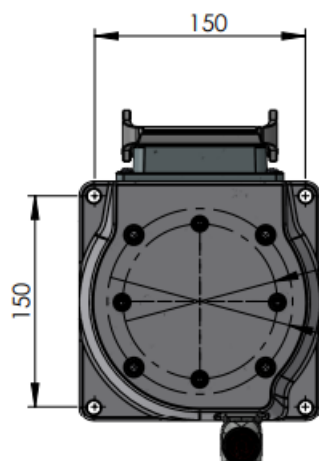
Pohled 1:



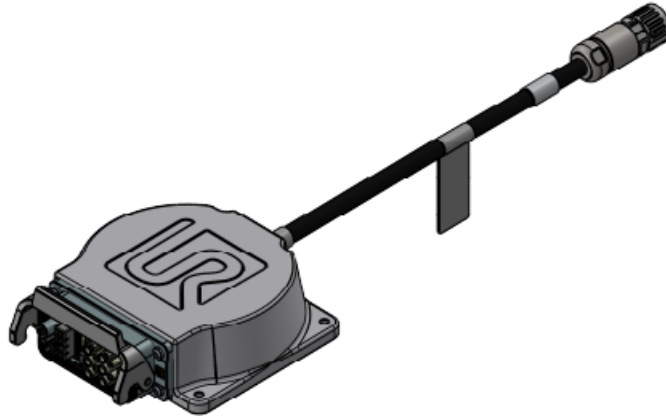
Pohled 2:



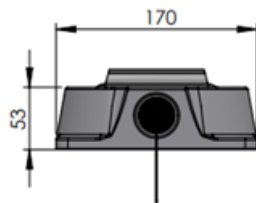
Shora dolů:



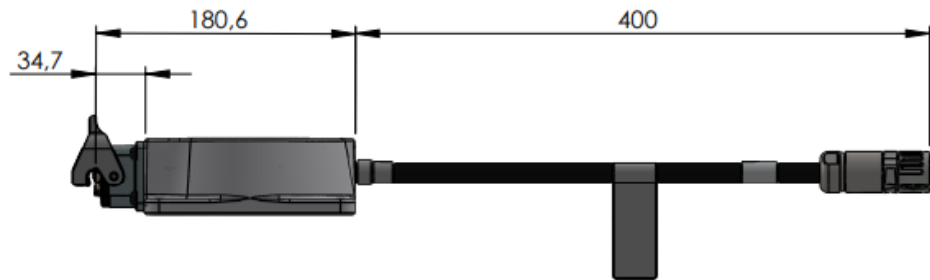
Rozměry boxu prodlužovače dosahu ovládací jednotky Všechny míry jsou uvedeny vmm.



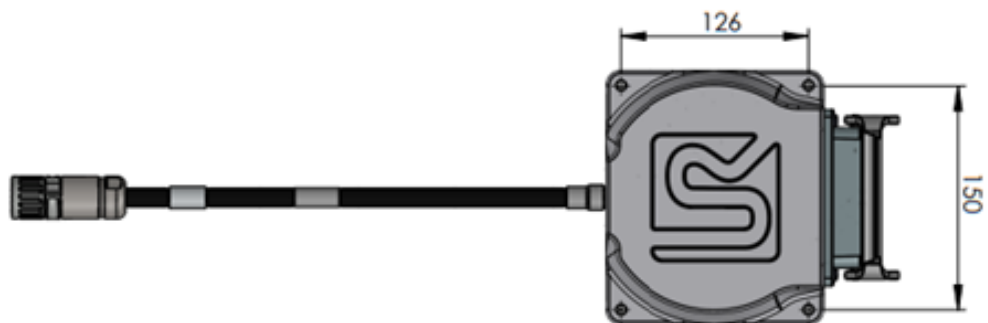
Pohled 1:



Pohled 2:



Shora dolů:



5. Bezpečnost

Varování

**POZNÁMKA**

40m prodlužovač dosahu namontovaný na základně lze použít pouze s rameny robotů UR3e, UR5e a UR7e.

**POZNÁMKA**

40m prodlužovač dosahu namontovaný na základně lze použít pouze s OEM Ovládací jednotka.

**POZNÁMKA**

Systém je kompatibilní pouze s OEM CB 5.5 nebo novější.

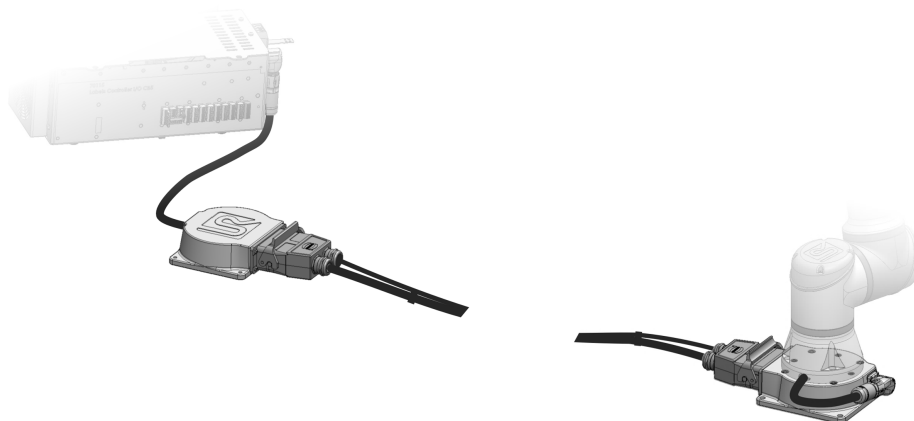
**VAROVÁNÍ**

Neprodužujte 40metrový kabel jinými variantami kabelů.

**VAROVÁNÍ**

Před odpojením kabelu musíte rameno robota vypnout.

Dokončené nastavení



6. Typy bezpečnostního hlášení

Popis

Bezpečnostní hlášení mají zdůraznit důležité informace. Přečtěte si všechny zprávy, pomůžete tím zajistit bezpečnost a zabráníte úrazu personálu a poškození produktu. Typy bezpečnostních hlášení jsou definovány níže.


VAROVÁNÍ

Označuje nebezpečnou situaci, která může mít za následek smrt nebo vážný úraz, pokud se jí nepředejde.


VAROVÁNÍ: ELEKTRICKÝ PROUD

Označuje nebezpečný problém elektrické povahy, který může mít za následek smrt nebo vážný úraz, pokud se mu nepředejde.


VAROVÁNÍ: HORKÝ POVRCH

Označuje nebezpečně horký povrch, kde může dojít ke zranění v důsledku kontaktu i v bezkontaktní blízkosti.


UPOZORNĚNÍ

Označuje nebezpečnou situaci, která může vést k úrazu, pokud se jí nepředejde.


UZEMNĚNÍ

Označuje uzemnění.


OCHRANNÉ UZEMNĚNÍ

Označuje ochranné uzemnění.


POZNÁMKA

Označuje riziko poškození zařízení anebo informace, které je třeba zaznamenat.


PŘEČTĚTE SI MANUÁL

Označuje podrobnější informace, které by měly být nastudovány v příručce.

7. Všeobecná upozornění a varování

Popis

Následující varovná hlášení se mohou opakovat, vysvětlovat nebo upřesňovat v následujících částech.



VAROVÁNÍ

Nedodržení níže uvedených obecných bezpečnostních zásad může mít za následek úraz nebo smrt.

- Zkontrolujte, zda jsou rameno a nástroj/koncový efektor robota správně a bezpečně přišroubovány.
- Ověřte, zda má robotická aplikace dostatek místa pro volný provoz.
- Ověřte, zda je personál chráněn po celou dobu životního cyklu robotické aplikace, včetně přepravy, instalace, uvedení do provozu, programování/výuky, provozu a používání, demontáže a likvidace.
- Ověřte, zda jsou bezpečnostní parametry konfigurace robota nastaveny s ohledem na ochranu personálu, včetně lidí, kteří se mohou nacházet v dosahu robotické aplikace.
- Pokud je robot poškozený, nepoužívejte ho.
- Při práci s robotem nenoste volné oblečení ani šperky. Dlouhé vlasy si svažte dozadu.
- Nepokládejte prsty za vnitřní kryt ovládací jednotky.
- Informujte uživatele o všech nebezpečných situacích a poskytované ochraně, vysvětlíte případná omezení ochrany a zbytková rizika.
- Zajistěte, aby byli uživatelé robota informováni o umístění tlačítek nouzového zastavení a také poučení, jak aktivovat nouzové zastavení v případě nouze nebo abnormálních situací.
- Upozorněte osoby, aby se držely mimo dosah robota, a to i v případě, že se robotická aplikace chystá ke spuštění.
- Dbejte na orientaci robota, abyste pochopili směr pohybu při používání přenosného ovládacího terminálu.
- Dodržujte požadavky ISO 10218-2.
- Zajistěte soulad s požadavky EMC, jak je požadováno v normě ISO 13849.



VAROVÁNÍ

Manipulace s nástroji/koncovými efekty, které mají ostré hrany a/nebo místa s potenciálem skřípnutí, může vést k úrazu.

- Zbavte nástroje/koncové efekty ostrých hran nebo odstraňte riziko skřípnutí.
- Mohou být vyžadovány ochranné rukavice a/nebo ochranné brýle.

**VAROVÁNÍ: HORKÝ POVRCH**

Dlouhodobý kontakt s teplem generovaným robotickým ramenem a ovládacím jednotkou během provozu může vést k obtížím, které mohou vyústit ve zranění.

- S robotem při provozu nebo bezprostředně po ukončení provozu nemanipulujte ani se jej nedotýkejte.
- Než začnete s robotem manipulovat nebo se ho dotknete, zkontrolujte teplotu na přehledové obrazovce.
- Nechte robota vychladnout tím, že jej vypnete a jednu hodinu počkáte.

**UPOZORNĚNÍ**

Neprovedení posouzení rizik před integrací a provozem může vést ke zvýšení rizika úrazu.

- Před zahájením provozu proveďte posouzení rizik a snižte rizika.
- Pokud to bude stanoveno na základě posouzení rizik, nevstupujte během provozu do okruhu pohybu robota ani se nedotýkejte robotické aplikace. Nainstalujte ochranné prvky.
- Přečtěte si informace o posouzení rizik.

**UPOZORNĚNÍ**

Použití robota s neodzkoušeným externím strojním zařízením nebo v neodzkoušené aplikaci může zvyšovat riziko úrazu osob.

- Otestujte všechny funkce a program robota zvlášť.
- Přečtěte si informace o uvedení do provozu.

**POZNÁMKA**

Velmi silná magnetická pole jej mohou poškodit.

- Robot nevystavujte stálým magnetickým polím.

**PŘEČTĚTE SI MANUÁL**

Zkontrolujte, zda jsou všechna mechanická a elektrická zařízení instalována v souladu s příslušnými specifikacemi a upozorněními.

8. Integrace a odpovědnost

Popis

Informace v tomto návodu se nezabývají návrhem, instalací, integrací ani provozem robotické aplikace ani různými periferiemi, které se mohou promítat do bezpečnosti robotické aplikace. Robotická aplikace musí být navržena a instalována v souladu s bezpečnostními požadavky stanovenými v příslušných normách a předpisech země, kde je robot nainstalován.

Za to, že budou dodržovány platné předpisy v dané zemi a že budou odpovídajícím způsobem omezena veškerá rizika v robotické aplikaci, nesou odpovědnost osoby zajišťující integraci robotu UR. Patří sem například (výčet není vyčerpávající):

- Zajištění souladu s EMC
 - Provedení posouzení rizik pro celý robotický systém
 - Propojení s jinými stroji a další zabezpečení (pokud je to důležité z hlediska posouzení rizik)
 - Nastavení správných bezpečnostních nastavení v softwaru
 - Dohled na tým, aby nedošlo k úpravě bezpečnostních opatření
 - Ověření návrhu, instalace a integrace robotické aplikace
 - Specifikovat návod k obsluze
 - Označit instalaci robota relevantními značkami a umístit kontaktní údaje na osobu provádějící instalaci
 - Uchovávání veškeré dokumentace; včetně posouzení rizik aplikace, tohoto návodu a další příslušné dokumentace
-

9. Montáž

Popis Při montáži 40metrového prodlužovače dosahu namontovaného na základně ovládací jednotky OEM a ramene robota postupujte podle následujících pokynů.



VAROVÁNÍ

NEPOUŽÍVEJTE 40metrový kabel se standardními řídicími jednotkami UR, protože jeho použití ruší certifikace.



VAROVÁNÍ

Neprodužujte 40metrový kabel jinými variantami kabelů.



POZNÁMKA

Před montáží kabel rozviňte.

Na jednom konci kabelu je štítek. Tento konec patří do boxu prodlužovače dosahu ovládací jednotky.



VAROVÁNÍ

Pokud připravujete řešení pro svařování, musí být spodní část boxu prodlužovače dosahu základny robota izolována od svařovacích proudů.

Zabezpečení ramene

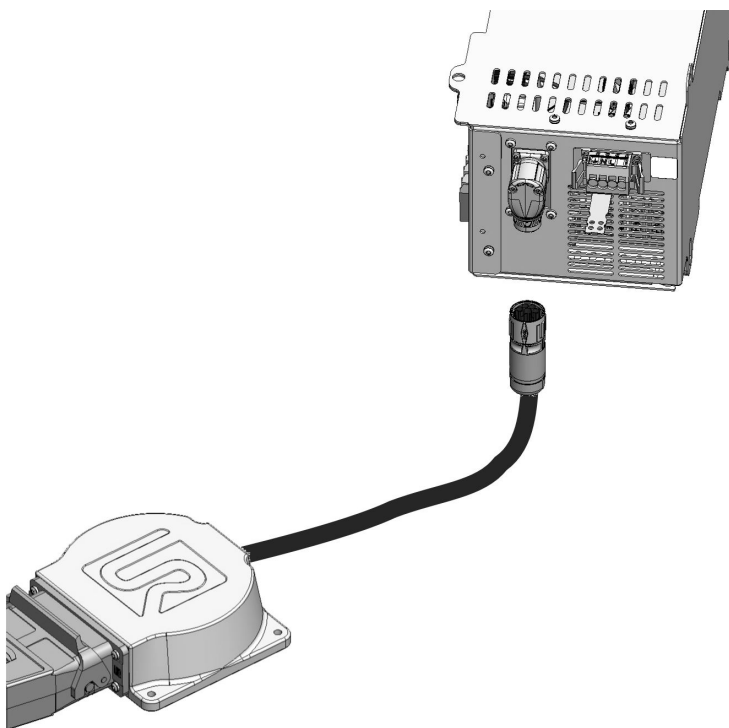
Správné hodnoty točivého momentu pro upevnění ramene robota k boxu prodlužovače dosahu základny robota naleznete u konkrétního robota Uživatelská příručka.

Pro montáž robota použijte dostupné šrouby:

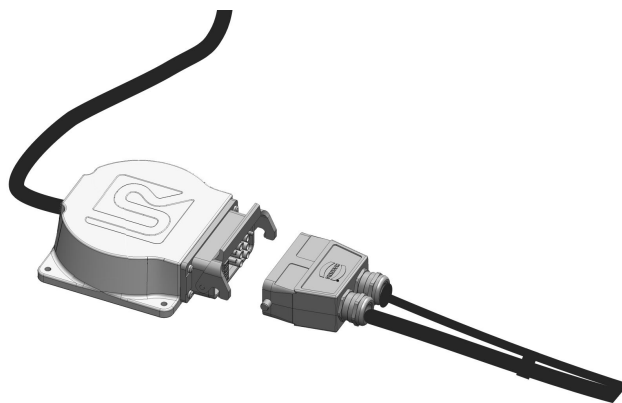
- UR3e: čtyři šrouby M6 x 30 mm s pevností 8,8. Šrouby M6 utáhněte momentem 9 Nm.
- UR5e: čtyři šrouby M8 x 30 mm s pevností 8,8. Šrouby M8 utáhněte momentem 20 Nm.
- UR7e: čtyři šrouby M8 x 30 mm s pevností 8,8. Šrouby M8 utáhněte momentem 20 Nm.
- Pro správné utažení použijte momentový klíč, který splňuje výše uvedené hodnoty.

**Párování
40metrového
kabelu s OEM
control box**

1. Připojte box prodlužovače dosahu ovládací jednotky přímo k ovládací jednotce OEM.
 - a. Ujistěte se, že jste otočili a zajistili přírubu kabelu na boxu prodlužovače dosahu ovládací jednotky s konektorem na ovládací jednotce OEM.

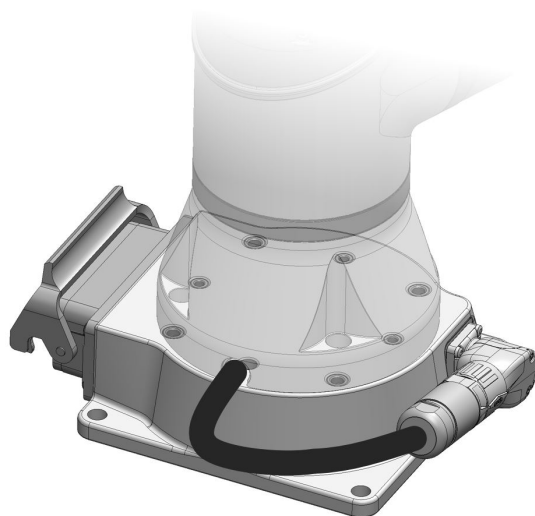


2. Propojte kabel boxu prodlužovače dosahu ovládací jednotky.
 - a. Na jednom konci kabelu je štítek. Tento konec patří do boxu prodlužovače dosahu ovládací jednotky do ovládací jednotky OEM.

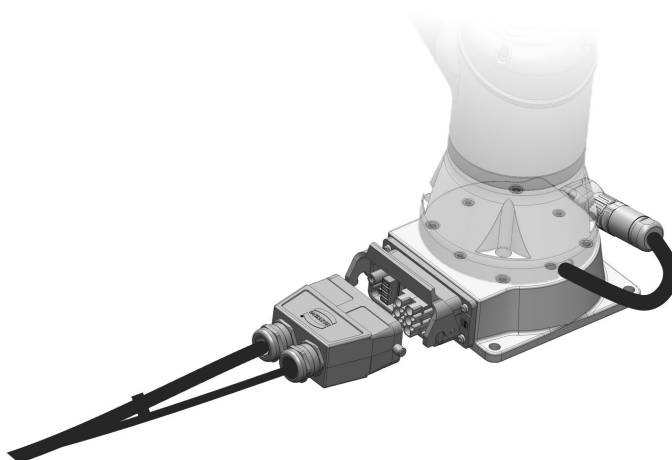


**Párování
40metrového
kabelu s
ramenem
robotu**

1. Zajistěte rameno robota na boxu prodlužovače dosahu základny robota.
 - a. Pomocí šroubů z krabice připevněte rameno robota k boxu prodlužovače dosahu základny robota.
 - UR3e: čtyři šrouby M6 x 30 mm s pevností 8,8. Šrouby M6 utáhněte momentem 9 Nm.
 - UR5e: čtyři šrouby M8 x 30 mm s pevností 8,8. Šrouby M8 utáhněte momentem 20 Nm.
 - UR7e: čtyři šrouby M8 x 30 mm s pevností 8,8. Šrouby M8 utáhněte momentem 20 Nm.
2. Připojte kabel příruby robota k boxu prodlužovače dosahu základny robota.



3. Připojte 40metrový kabel do boxu prodlužovače dosahu základny robota.



**Akce po
montáži**

Po dokončení montáže je třeba provést několik dalších úkonů, než budete moci sestavu robota provozovat.

Projděte si následující části uživatelské příručky robota:

- První spuštění
- První použití
- Nouzové události
- Přeprava

10. Odstraňování problémů

Popis Při přidání 40metrového kabelu k instalaci robota existuje řada různých možností řešení problémů.

Další informace o řešení problémů naleznete v příručce robota Uživatelská příručka.

**C347A5
Žádný další
konec
prodlužovacího
kabelu** Pokud dojde k této chybě, robot nemůže pomocí kabelu nebo boxů prodlužovače zjistit kompletní instalaci.
Tato chyba je pravděpodobně způsobena chybou na napájecím nebo komunikačním kabelu mezi oběma boxy prodlužovače.
Zkontrolujte, zda není kabel poškozen nebo zda nejsou uvolněné konektory.

**C262A17
Komunikace
kloubu selhala** Chyba se vyvolá, když s uzly v rameni neprobíhá žádná komunikace.
Chyba se vyvolá, pokud není připojen kabel robota.
Zkontrolujte různá místa, kde je kabelové připojení. Ověřte, zda jsou všechny konektory správně připojeny a zajištěny.
Proveďte kompletní restart.
Pokud se restart nepodaří, obraťte se na místního poskytovatele služeb Universal Robots a požádejte o pomoc.

**C746A0 ->
C746A3
Monitorování
teploty** Existují čtyři různé chyby související s monitorováním teploty.
Zkontrolujte, zda nejsou boxy prodlužovače dosahu příliš studené nebo příliš teplé.
Boxy prodlužovače přesuňte tak, aby byly v mezích teploty okolí.

**C746A7
Kabel nebyl
rozpoznán** Kabel není rozpoznán.
Zkontrolujte připojení mezi boxy prodlužovače.
Pokud chyba přetrvává, obraťte se na místního poskytovatele služeb Universal Robots a požádejte o pomoc.

11. Posouzení rizik

Popis

Provedení posouzení rizik je pro danou aplikaci povinné. Za posouzení rizik aplikace odpovídá integrátor. Integrátorem může být i uživatel.

Robot je neúplné strojní zařízení, a proto bezpečnost aplikace robotu závisí na nástroji/koncovém efektoru, překážkách a dalších strojních zařízeních. Strana provádějící integraci musí při posuzování rizik vycházet z norem ISO 12100 a ISO 10218-2. Další pokyny pro kolaborativní aplikace může poskytnout technická specifikace ISO/TS 15066. V posouzení rizik se musí zvážit veškeré úkony po celou dobu životnosti robotu, mimo jiné včetně následujících:

- Výuka robotu při nastavování a vývoji robotické aplikace
- Řešení případných problémů a údržba
- Běžný provoz robotické aplikace

Posouzení rizik je nutno provést **před** prvním spuštěním robotické aplikace. Posouzení rizik je iterativní proces. Po fyzické instalaci robotu ověřte připojení a následně dokončete integraci. Součástí posouzení rizik je nastavení bezpečnostní konfigurace a dále potřeby dodatečných nouzových zastavení a/nebo jiných ochranných opatření, které jsou pro konkrétní robotickou aplikaci vyžadovány.

Bezpečnostní konfigurace

Určení správného nastavení bezpečnostní konfigurace je mimořádně důležitou součástí vývoje robotických aplikací. Je třeba zabránit neoprávněnému přístupu k bezpečnostní konfiguraci zapnutím a nastavením bezpečnostního hesla.

**VAROVÁNÍ**

Nenastavení zaheslování může mít za následek úraz nebo smrt v důsledku úmyslných či neúmyslných změn v konfiguraci.

- Vždy nastavte bezpečnostní heslo.
- Program pro správu hesel si nastavte tak, aby k němu měly přístup pouze osoby, které jsou schopny vyhodnotit dopad změn.

Některé bezpečnostní funkce jsou záměrně navrženy pro aplikace vyžadující součinnost robotů. Dají se nakonfigurovat přes nastavení bezpečnostní konfigurace. Slouží k řešení rizik identifikovaných v posouzení rizik aplikace.

Níže uvedená omezení robotu mohou mít vliv na přenos energie robotickým ramenem, koncovým efektem a obrobkem na člověka.

- **Omezování síly a výkonu:** Využívá se ke snížení upínací síly a tlaků, jimiž působí robot ve směru pohybu v případě kolize mezi robotem a obsluhou.
- **Omezení hybnosti:** Využívá se ke snížení vysoké přechodné energie a rázových sil v případě kolize mezi robotem a obsluhou snížením rychlosti robota.
- **Omezení rychlosti:** Slouží k zajištění nižší rychlosti, než je nakonfigurovaný limit.

Následující nastavení orientace slouží k zamezení pohybu a omezení expozice osob ostrým hranám a výčnělkům.

- **Omezení polohy kloubu, lokte a nástroje/koncového efektoru:** Slouží k omezení rizik spojených s určitými částmi těla: Zamezte pohybu směrem k hlavě a krku.
- **Omezení orientace nástroje/koncového efektoru:** Slouží k omezení rizik spojených s určitými oblastmi a prvky nástroje/koncového efektoru a obrobku: Zamezte tomu, aby ostré hrany směřovaly na operátora, tím, že je otočíte dovnitř směrem k robotu.

Rizika spojená se zastavovacím výkonem

Některé bezpečnostní funkce jsou záměrně navrženy pro všechny robotické aplikace. Dají se nakonfigurovat přes nastavení bezpečnostní konfigurace. Používají se k řešení rizik spojených se zastavovacím výkonem dané robotické aplikace.

Následující mezní brzdná doba a brzdná dráha zaručují, že k zastavení dojde před dosažením nakonfigurovaných limitů. Obě nastavení automaticky ovlivňují rychlost robotu, aby nedošlo k překročení limitu.

- **Mezní brzdná doba:** Slouží k omezení brzdné doby robotu.
- **Mezní brzdná dráha:** Slouží k omezení brzdné dráhy robotu.

Pokud se použije některá z výše uvedených možností, není nutné provádět pravidelné ruční testování zastavovacího výkonu. Vše monitoruje průběžně bezpečnostní ovládání robotu.

Pokud je robot nainstalován v robotické aplikaci, kde nelze rozumně eliminovat nebezpečí nebo dostatečně omezit rizika prostřednictvím vestavěných bezpečnostních funkcí (např. při použití nebezpečného nástroje / koncového efektoru nebo nebezpečného procesu), je nutné zajistit ochranu.


VAROVÁNÍ

Neprovedení posouzení rizik aplikace může vést ke zvýšení rizikovosti.

- Posouzení rizik aplikace provádějte vždy z hlediska předvídatelných rizik a rozumně předvídatelného zneužití.

U kolaborativních aplikací zahrnuje posouzení rizik předvídatelná rizika způsobená kolizemi a rozumně předvídatelným zneužitím.

Posouzení rizik se zaměřuje na:

- Závažnost újmy
- Pravděpodobnost výskytu
- Možnost vyhnout se nebezpečné situaci

Potenciální nebezpečí

Společnost Universal Robots identifikuje níže uvedená potenciální významná rizika, která musí integrátor zvážit. Další významná rizika mohou vyplývat z příslušné robotické aplikace.

- Probodnutí pokožky ostrými okraji a ostrými hroty nástroje/koncového efektoru či konektoru nástroje/koncového efektoru.
 - Penetrace kůže ostrými hranami a ostrými hroty na okolních překážkách.
 - Pohmoždění způsobené kontaktem.
 - Podvrtnutí nebo zlomenina kosti v důsledku nárazu.
 - Následky způsobené uvolněním upevňovacích šroubů ramene robota nebo nástroje/koncového efektoru.
 - Předměty vypadávající z nástroje / koncového efektoru nebo z něj odlétávající, např. v důsledku špatného uchopení nebo výpadku proudu.
 - Nesprávné pochopení toho, co přesně se ovládá tlačítky nouzového zastavení.
 - Nesprávné nastavení parametrů bezpečnostní konfigurace.
 - Nesprávné nastavení v důsledku neoprávněných změn parametrů bezpečnostní konfigurace.
-

12. Údržba a opravy

Popis Veškeré práce údržby, inspekce a kalibrace musí být prováděny v souladu se všemi bezpečnostními pokyny v této příručce, podle UR Service Manual a v souladu s místními požadavky. Opravy by měla provádět pouze společnost Universal Robots. Opravy mohou provádět vyškolené osoby určené klientem (musí se však řídit uvedenou servisní příručkou).

Bezpečnost při údržbě Účelem údržby a oprav je zajistit, aby systém fungoval podle očekávání. Při práci na robotu nebo ovládací jednotce je nutné dodržovat níže uvedené postupy a upozornění.



VAROVÁNÍ

Nedodržení některého z níže uvedených bezpečnostních postupů může mít za následek zranění.

- Odpojte hlavní napájecí kabel ze spodní části ovládací jednotky, čímž bude jednotka zcela odpojena od napájení. Vypněte jakýkoliv zdroj energie připojený k ramenu robota nebo ovládací jednotce. Přijměte nezbytná opatření, která zajistí, že nikdo během opravy neuvede systém pod napětí.
- Před opětovným uvedením systému pod napětí zkontrolujte uzemnění.
- Při demontáži ramene robota nebo ovládací jednotky dodržujte předpisy ESD.
- Dbejte na to, aby se do ramene robota nebo ovládací skříňky nedostala voda nebo prach.



VAROVÁNÍ: ELEKTRICKÝ PROUD

Příliš rychlá demontáž napájecího zdroje ovládací jednotky po vypnutí s sebou nese nebezpečí úrazu elektrickým proudem.

- Vyhněte se demontáži napájecího zdroje uvnitř ovládací jednotky, protože v těchto napájecích zdrojích může být i několik hodin po vypnutí ovládací jednotky přítomno vysoké napětí (až 600 V).

Po vyřešení problémů, údržbě a opravách se ujistěte, že jsou splněny bezpečnostní požadavky. Dodržujte vnitrostátní nebo regionální předpisy o bezpečnosti práce. Je třeba zkontrolovat a ověřit správné fungování všech nastavení bezpečnostních funkcí.

13. Likvidace a životní prostředí

Popis

Roboty Universal Robots musí být likvidovány v souladu s platnými vnitrostátními zákony, předpisy a normami. Jedná se o odpovědnost majitele robotu.

Roboty UR jsou vyráběny v souladu s omezením používání nebezpečných látek za účelem ochrany životního prostředí, jak je definováno v evropské směrnici RoHS 2011/65/EU. Pokud jsou roboty (robotické rameno, ovládací jednotka, přenosný ovládací terminál) vráceni společnosti Universal Robots Dánsko, likvidaci zajistí společnost Universal Robots A/S.

Poplatek za likvidaci robotů UR prodaných na dánském trhu platí společnost Universal Robots A/S organizaci DPA-system předem. Dovozci ze zemí uvedených v Evropské směrnici 2012/19/EU o odpadních elektrických a elektronických zařízeních (WEEE) jsou povinni k zápisu do příslušného vnitrostátního registru WEEE ve své zemi. Poplatek je obvykle nižší než 1EUR/robot.

Seznam národních registrů najdete tady: <https://www.ewrn.org/national-registers>.
Vyhledejte si Global Compliance tady: <https://www.universal-robots.com/download>.

14. Prohlášení a certifikáty (originál EN)

EU Declaration of Incorporation (DOI) (in accordance with 2006/42/EC Annex II B) Překlad původního návodu	
Manufacturer:	Universal Robots A/S Energivej 51, DK-5260 Odense S Denmark
Person in the Community Authorized to Compile the Technical File:	David Brandt, Technology Officer, R&D Universal Robots A/S, Energivej 51, DK-5260 Odense S
Description and Identification of the Partly-Completed Machine(s):	
Product and Function:	Industrial robot multi-purpose, multi-axis manipulator with an OEM control box & with or without teach pendant (with or without 3PE). Function is determined by the completed machine (robot application or cell with end-effector, intended use and application program). Below cited documents and this declaration include: Effective October 2020: Teach Pendants with 3-Position Enabling (3PE TP) & standard Teach Pendants. Effective May 2021: UR10e specification improvement to 12.5kg maximum payload.
Model and Serial Number	e-Series robots with either AC or DC OEM controllers: UR3e OEM AC, UR5e OEM AC, UR7e OEM AC, UR10e OEM AC, UR12e OEM AC, UR16e OEM AC UR3e OEM DC, UR5e OEM DC, UR7e OEM DC, UR10e OEM DC, UR12e OEM DC, UR16e OEM DC Starting XY2021500000 and higher Factory Variantyear e-Series 3=UR3e, 5=UR5e, 7=UR7e, 0=UR10e, 1=UR12e, 2=UR10e (12kg payload), 6 = UR16e Sequential numbering, restarting at 0 each year
Incorporation:	Universal Robots e-Series OEM robots (UR3e, UR5e, UR10e and UR16e) shall only be put into service upon being integrated into a final complete machine (robot application or robot cell), which conforms with the provisions of the Machinery Directive and other applicable Directives.
It is declared that the above products fulfil, for what is supplied, the following directives as detailed below: When this partly completed machine is integrated and becomes a complete machine, the integrator is responsible for the completed machine fulfilling all applicable Directives, applying the CE mark and providing the Declaration of Conformity (DOC).	
I. Machinery Directive II. Low-voltage Directive 2014/35/EU	The following essential requirements have been fulfilled: 1.1.2, 1.1.3, 1.1.5, 1.2.4.3, 1.2.5, 1.2.6, 1.3.2, 1.3.4, 1.3.8.1, 1.3.9, 1.5.1, 1.5.5, 1.5.10, 1.7.2, 1.7.4, 4.1.2.3, 4.1.3, Annex VI. It is declared that the relevant technical documentation has been compiled in accordance with Part B of Annex VII of the Machinery Directive. Reference the LVD and the harmonized standards used below.
Reference to the harmonized standards used, as referred to in Article 7(2) of the MD & LV Directives and Article 6 of the EMC Directive:	
(I) EN ISO 13732-1:2008 as applicable, (I)(II) EN 60204-1:2018 as applicable, (II) EN 60664-1:2007, (II) EN 61140:2002/A1:2006	
Reference to other technical standards and technical specifications used:	
(I) ISO 9409-1:2004, (II) EN 60320-1:2021, IEC 61784-3:2010 [SIL2]	
The manufacturer, or his authorised representative, shall transmit relevant information about the partly completed machinery in response to a reasoned request by the national authorities. Approval of full quality assurance system by the notified body Bureau Veritas: ISO 9001 certificate #DK015892 and ISO 45001 certificate #DK015891.	

15. Prohlášení a certifikáty


Překlad původního návodu


EU prohlášení o zabudování (DOI) (v souladu s přílohou II B směrnice 2006/42/ES) Překlad původního návodu	
Výrobce:	Universal Robots A/S Energivej 51, DK-5260 Odense S Dánsko
Osoba oprávněná v rámci komunity k sestavení technického souboru:	David Brandt, technologický referent, výzkum a vývoj Universal Robots A/S, Energivej 51, DK-5260 Odense S
Popis a značení částečně zkompletovaných strojů:	
Výrobek a funkce:	Průmyslové roboty (víceúčelový víceosý manipulátor) s OEM ovládací jednotkou a s přenosným ovládacím terminálem (s 3PE nebo bez). Funkce je určena úplným strojním zařízením (robotickou aplikací nebo buňkou s koncovými efekty, zamýšleným použitím a aplikačním programem). Níže uvedené dokumenty a toto prohlášení zahrnují: S účinností od října 2020: Přenosné ovládací terminály s třípolohovým aktivačním zařízením (3PE TP) a standardní přenosné ovládací panely. S účinností od května 2021: Zlepšení specifikace UR10e na maximální užitečné zatížení 12,5 kg.
Model a výrobní číslo	Roboty e-series e se střídavými nebo stejnosměrnými OEM ovladači: UR3e OEM AC, UR5e OEM AC, UR7e OEM AC, UR10e OEM AC, UR12e OEM AC, UR16e OEM AC UR3e OEM DC, UR5e OEM DC, UR7e OEM DC, UR10e OEM DC, UR12e OEM DC, UR16e OEM DC Od XY20215000000 výše Tovární variantarok e-Series 3=UR3e, 5=UR5e, 7=UR7e, 0=UR10e, 1=UR12e, 2=UR10e (užitečné zatížení 12 kg), 6=UR16e Pořadové číslování, které každý rok začíná od 0
Zabudování:	OEM roboti Universal Robots e-Series (UR3e, UR5e, UR10e a UR16e) mohou být uvedeni do provozu pouze po zabudování do konečného úplného strojního zařízení (robotické aplikace nebo buňky robotů), které splňuje ustanovení směrnice o strojních zařízeních a dalších platných směrnic.
Tímto se prohlašuje, že výše uvedené produkty ve vztahu k daným účelům vyhovují následujícím směrnicím, jak je uvedeno níže: Pokud je toto částečně úplné strojní zařízení integrováno a stane se z něj úplné strojní zařízení, zodpovídá splnění všech platných směrnic, použití označení CE a poskytnutí prohlášení o shodě (DOC) osoba provádějící instalaci.	
I. Směrnice o strojních zařízeních II. Směrnice o zařízeních nízkého napětí 2014/35/EU	Byly splněny tyto základní požadavky: 1.1.2, 1.1.3, 1.1.5, 1.2.4.3, 1.2.5, 1.2.6, 1.3.2, 1.3.4, 1.3.8.1, 1.3.9, 1.5.1, 1.5.5, 1.5.10, 1.7.2, 1.7.4, 4.1.2.3, 4.1.3, příloha VI. Tímto se prohlašuje, že příslušná technická dokumentace byla zpracována v souladu s částí B přílohy VII směrnice o strojních zařízeních. Odkaz na směrnici LVD a harmonizované normy uvedené níže.
Odkaz na použité harmonizované normy podle čl. 7 odst. 2 směrnic MD a LV a článku 6 směrnice EMC: (I) EN ISO 13732-1:2008 dle potřeby, (I)(II) EN 60204-1:2018 dle potřeby, (II) EN 60664-1:2007, (II) EN 61140:2002/A1:2006	
Odkaz na jiné použité technické normy a technické specifikace: (I) ISO 9409-1:2004, (II) EN 60320-1:2021, IEC 61784-3:2010 [SIL2]	
Výrobce nebo jeho zplnomocněný zástupce předá příslušné informace o neúplném strojním zařízení na odůvodněnou žádost vnitrostátních orgánů. Schválení systému komplexního zajištění kvality upozorněným orgánem Bureau Veritas: Certifikát ISO 9001 #DK015892 a certifikát ISO 45001 #DK015891.	

16. Certifikáty

Popis Certifikace třetích stran jsou dobrovolné. V rámci zajištění co nejlepších služeb pro integrátory robotů se společnost Universal Robots rozhodla své roboty certifikovat v následujících uznávaných zkušebních ústavech. Kopie všech certifikátů naleznete v kapitole: Certifikáty.

Certifikace		CHINA RoHS	Roboti UR řady e-Series vyhovují metodám řízení CHINA RoHS pro regulaci znečištění elektronickými informačními produkty.
--------------------	---	---------------	--

Certifikace dodavatelů třetích stran		Prostředí	Dle údajů našich dodavatelů, přepravní palety pro roboty od Universal Robots splňují požadavky dánské normy ISMPM-15 pro výrobu dřevěného obalového materiálu a jsou značeny v souladu s tímto systémem.
---	---	-----------	--

Certifikace zkoušení u výrobce		Universal Robots	Roboty e-Series od společnosti Universal Robots jsou podrobovány průběžným interním testům a zkouškám v rámci výstupní kontroly. Procesy zkoušení UR jsou průběžně přezkoumávány a zlepšovány.
---------------------------------------	---	---------------------	--

Prohlášení v souladu se směrnicemi EU Přestože jsou směrnice EU relevantní pro Evropu, některé země mimo Evropu uznávají a/nebo vyžadují prohlášení EU. Evropské směrnice jsou k dispozici na oficiálních stránkách: <http://eur-lex.europa.eu>. Podle Směrnice o strojních zařízeních jsou roboty Universal Robots částečně dokončenými stroji, a proto na nich nesmí být umístěna značka CE. Prohlášení o začlenění (DOI) podle Směrnice o strojních zařízeních najdete v kapitole: Prohlášení a certifikáty.

17. Certifikáty

Čína RoHS

**Management Methods for Controlling Pollution
by Electronic Information Products
Product Declaration Table For Toxic or Hazardous Substances
表1 有毒有害物质或元素名称及含量标识格式**



Product/Part Name 产品/部件名称	Toxic and Hazardous Substances and Elements 有毒有害物质或元素					
	铅 Lead (Pb)	汞 Mercury (Hg)	镉 Cadmium (Cd)	六价 Hexavalent Chromium (Cr+6)	多溴联苯 Polybrominated biphenyls (PBB)	多溴二苯醚 Polybrominated diphenyl ethers (PBDE)
UR Robots 机器人：基本系统 UR3 / UR5 / UR10 / UR3e / UR5e / UR10e UR16e / UR20 / UR30	X	O	X	O	X	X

O: Indicates that this toxic or hazardous substance contained in all of the homogeneous materials for this part is below the limit requirement in SJ/T11363-2006.
O: 表示该有毒有害物质在该部件所有均质材料中的含量均在SJ/T 11363-2006规定的限量要求以下。
X: Indicates that this toxic or hazardous substance contained in at least one of the homogeneous materials used for this part is above the limit requirement in SJ/T11363-2006.
X: 表示该有毒有害物质至少在该部件的某一均质材料中的含量超出SJ/T 11363-2006规定的限量要求。
(企业可在此处·根据实际情况对上表中打“X”的技术原因进行进一步说明。)

Items below are wear-out items and therefore can have useful lives less than environmental use period:
下列项目是损耗品,因而它们的有用环境寿命可能短于基本系统和可选项目的使用时间:
Drives, Gaskets, Probes, Filters, Pins, Cables, Stiffener, Interfaces
电子驱动器, 垫圈, 探针, 过滤器, 别针, 缆绳, 加强筋, 接口
Refer to product manual for detailed conditions of use.
详细使用情况请阅读产品手册.

Universal Robots encourages that all Electronic Information Products be recycled but does not assume responsibility or liability.
Universal Robots 鼓励回收再循环利用所有的电子信息产品,但 Universal Robots 不负任何责任或义务

To the maximum extent permitted by law, Customer shall be solely responsible for complying with, and shall otherwise assume all liabilities that may be imposed in connection with, any legal requirements adopted by any governmental authority related to the Management Methods for Controlling Pollution by Electronic Information Products (Ministry of Information Industry Order #39) of the Peoples Republic of China otherwise encouraging the recycle and use of electronic information products. Customer shall defend, indemnify and hold Universal Robots harmless from any damage, claim or liability relating thereto. At the time Customer desires to dispose of the Products, Customer shall refer to and comply with the specific waste management instructions and options set forth at www.universal-robots.com/about-universal-robots/social-responsibility and www.teradyne.com/company/corporate-social-responsibility, as the same may be amended by Teradyne or Universal Robots.

Název softwaru: PolyScope 5
Verze Software: 3.14
Verze dokumentu: 20.10.71

18. Index

R

risk assessment 21

S

Safety Configuration 28-29

Safety instructions 31

Safety Settings 21

